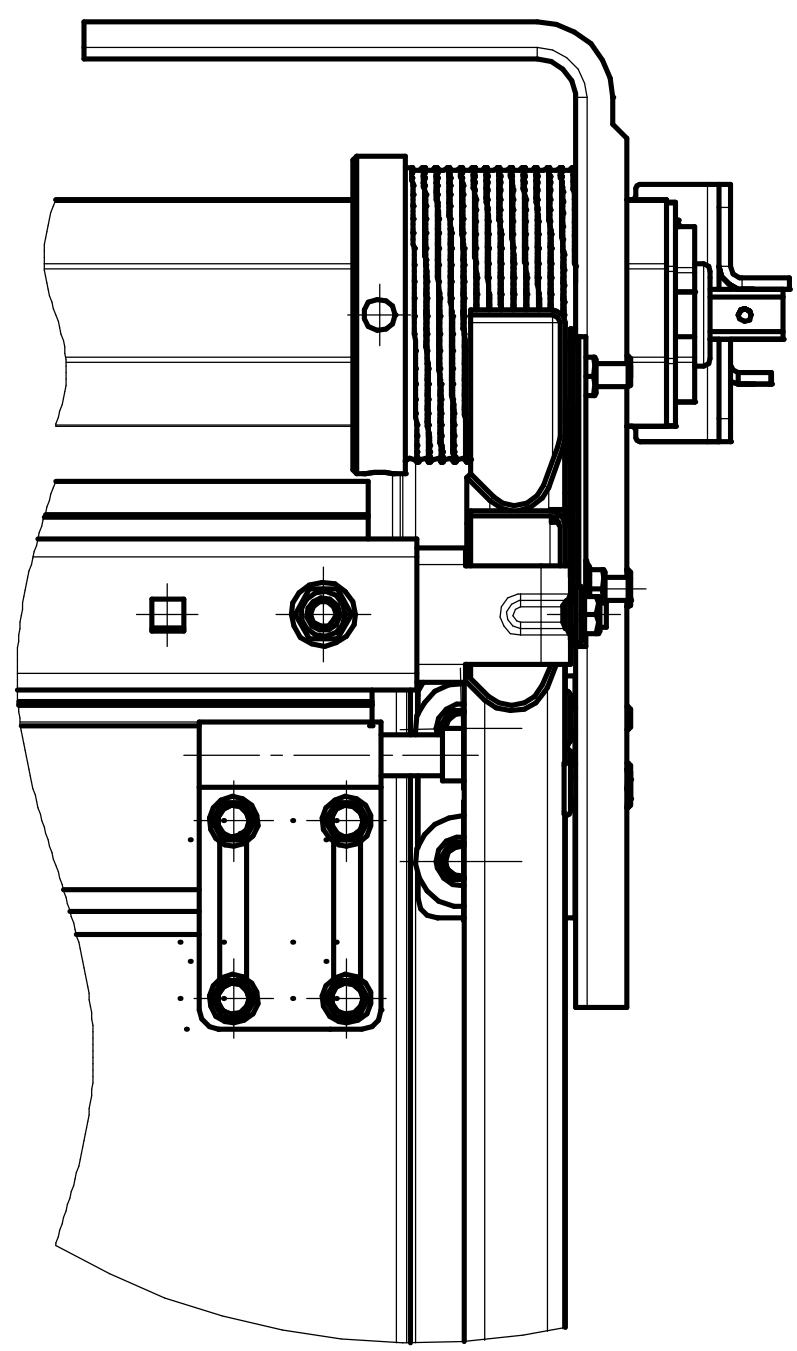
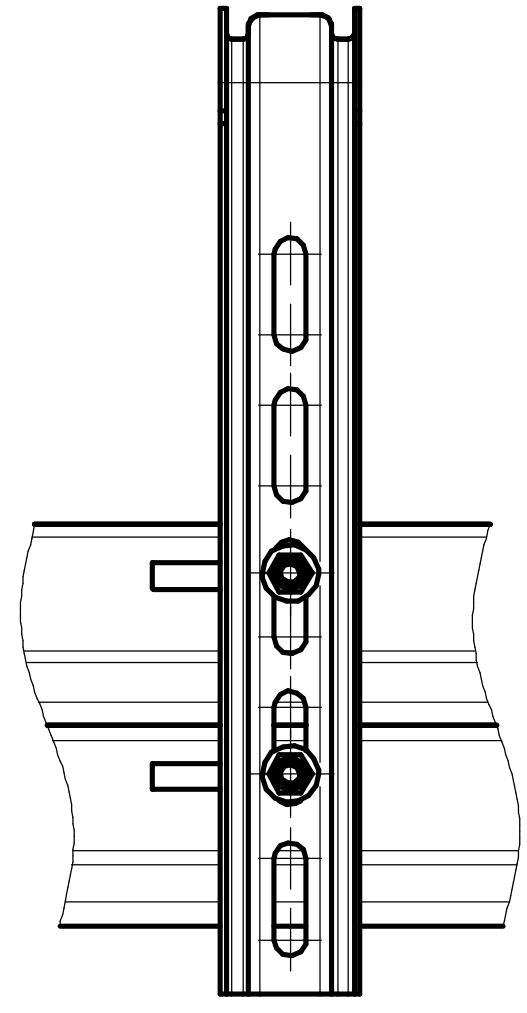


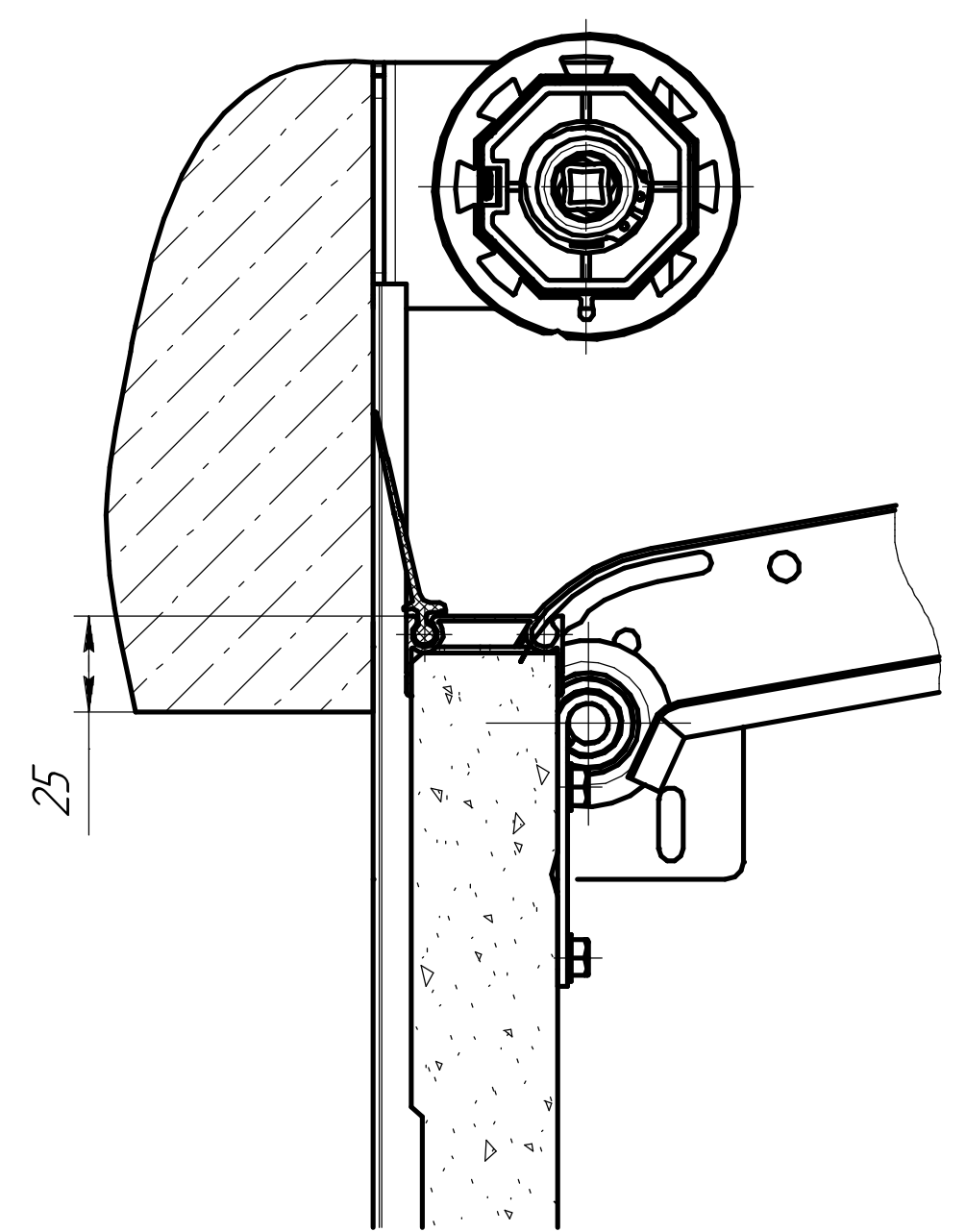
A(1:2)



Б(1:2)



Д-Д(1:2)

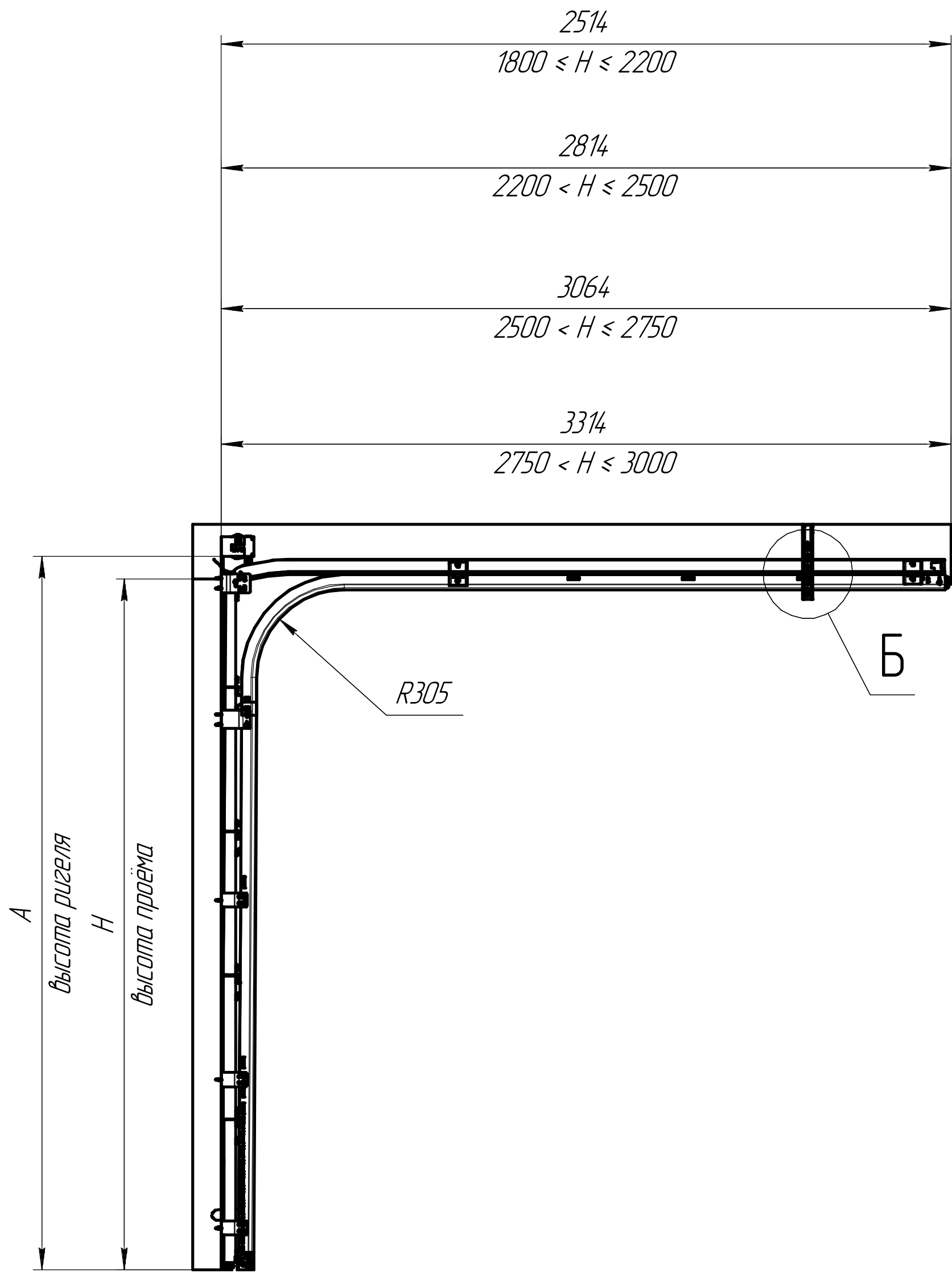


Высота проема (H), мм	1800...3000
Ширина проема (B), мм	2000...3000
Максимальная площадь щита, м ²	9
Высота притолоки (h), мм	min 180
Высота ригеля (A), мм	H+116

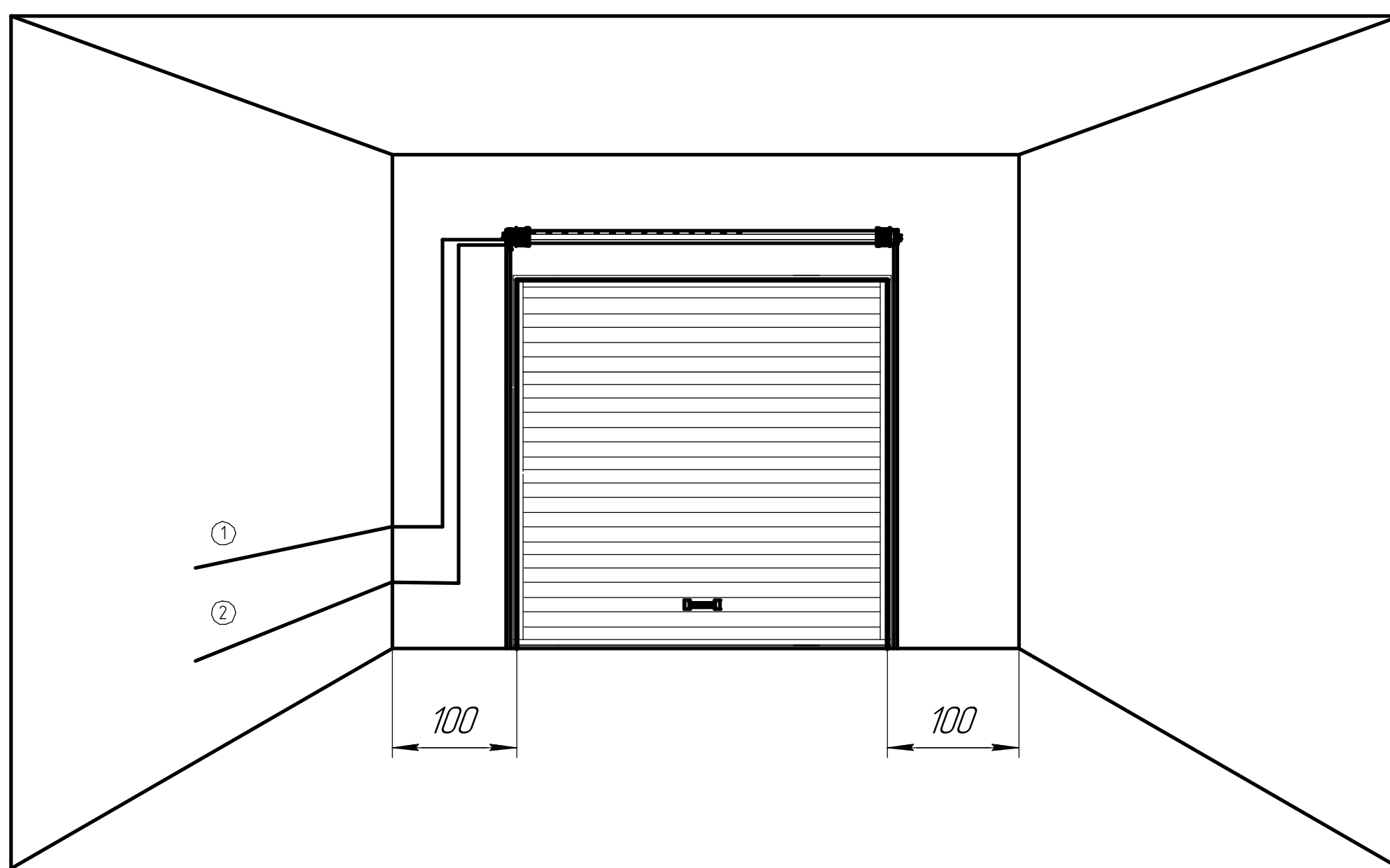
1 * Размеры для справок

Инд. № подл.	Подп. и дата
Инд. № дил.	Инд. № дил.
Взам. инв. №	Подп. и дата
Справ. №	Перв. примен.

				SPV-GVL.00.002				
Изм.	Лист	№ док.	Подп.	Дата	Ворота секционные бытовые RSD02LUX	Лит	Масса	Масштаб
Разраб.								1:15
Проб.						Лист 1	Листов 2	
Т.контр.						DoorHan		
Согласован								
Н.контр.								
Утв.								



Установка вального привода



- ① Прокладка низковольтных управляющих кабелей 3x0,5
- ② Прокладка питающего кабеля 3x1,5 230В (380В)

Инд. № подл.	Подп. и дата
Взам. инв. №	Инд. № дилл.
Подп. и дата	Подп. и дата

Изм.	Лист	№ докум.	Подп.	Дата
------	------	----------	-------	------